



Für alle Einstellungen gilt:
Mit Regeltrafo Netzspannung
auf 220 V einstellen!

5-V-DC-Einstellung

Die 5-V-DC-Betriebsspannung ist vom Werk eingestellt. Bei notwendiger Nacheinstellung wie folgt vorgehen:

1. Helligkeitsregler am Monitor auf maximum.
2. Digitalvoltmeter an Stecker CD 102 Pin 3 anschließen.
3. Mit VR 5001 auf 5 V DC $-0,1$ V einstellen.

Vorsicht!

5-V-DC-Betriebsspannung darf nicht größer sein, um eine einwandfreie Funktion und Zuverlässigkeit der IC zu gewährleisten.

12-V-DC-Einstellung

Die 12-V-Betriebsspannung ist vom Werk eingestellt.

Bei notwendiger Nacheinstellung wie folgt vorgehen:

1. Helligkeitsregler am Monitor auf maximum.
2. Digitalvoltmeter an Stecker CD 102 Pin 2 anschließen.
3. Mit VR 5002 auf 12 V $-0,2$ V einstellen.

Vorsicht!

Die 12-V-Betriebsspannung darf nicht größer sein, um eine einwandfreie Funktion und Zuverlässigkeit des Gerätes zu gewährleisten.

Horizontalfrequenz-Einstellung

1. Steuern Sie den Monitor mit keinem Signal an.
2. Frequenzzähler an Stecker CP 4001 Pin 1 anschließen.
3. Mit Regler VR 4005 nun die Frequenz von 15 625 Hz einstellen.

Bildhöhe und Linearität

1. Laden Sie das Testprogramm.
2. Mit Regler VR 4002 oberen und unteren Bildrand auf 15 mm einstellen.
3. Mit Regler VR 4003 linken und rechten Bildrand auf 16 mm einstellen.

Bildlage – Mitteneinstellung

1. Laden Sie das Testprogramm.
2. Mit den beiden Magnetringen am Bildröhrenhals die Bildlage und Mitteneinstellung vornehmen.

5-V adjustment

The 5-V adjustment control is adjusted at the factory. However, should readjustment be required, proceed as follows:

1. Adjust VR 2001 to Max.
2. Connect positive lead of voltmeter to 5-V adjust point, negative lead to chassis ground.
3. Adjust VR 5001 to obtain a 5-V reading.

Caution:

To insure proper operation and circuit reliability, do not exceed 5 V.

12-V adjustment

The 12-V adjustment control is adjusted at the factory. However, should readjustment be required, proceed as follows:

1. Adjust VR 2001 to Max.
2. Connect positive lead of voltmeter to 12-V adjust point, negative lead to chassis ground.
3. Adjust VR 5002 to obtain a 12-V reading.

Caution:

To insure proper operation and circuit reliability, do not exceed 12 V.

H-Hold adjustment

1. Receive the snowy station (free-run).
2. Connect frequency counter to CP 4001 Pin 1.
3. Adjust H-Hold control (VR 4005) to obtain 15 625 Hz reading.

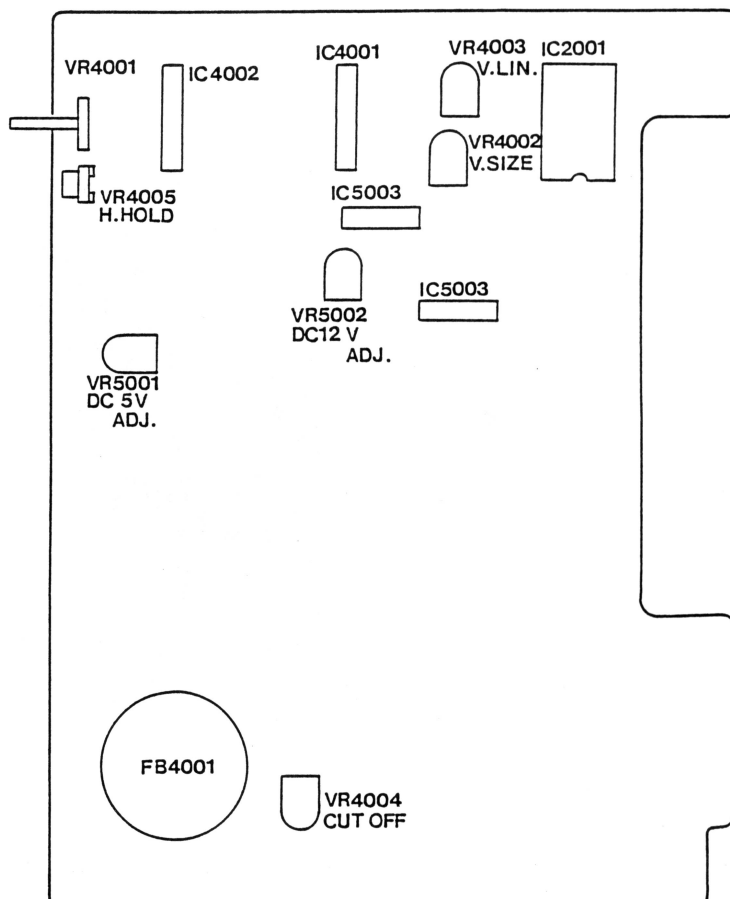
Vertical size and linearity

1. Use the Pattern Disc.
2. Adjust VR 4002 to get top & bottom border to measure 15 mm.
3. Adjust VR 4003 to get left & right borders to measure 16 mm.

Centering adjustment

1. Use the Pattern Disc.
2. Adjust picture by means of the magnet on the back of DY so that it comes to the center of the screen.

TEST POINTS LOCATION GUIDE



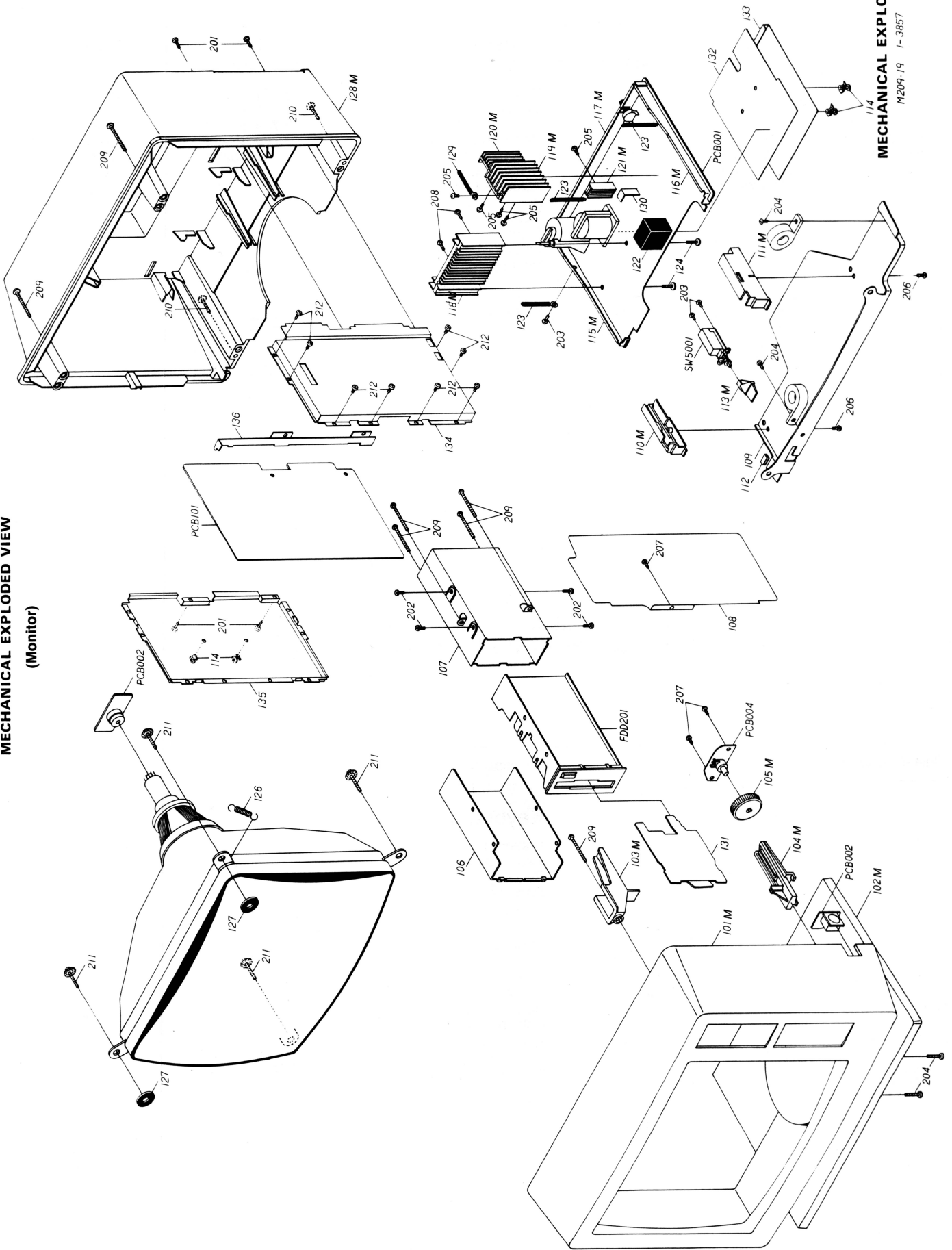
Ersatzteilliste für PCW 8256 Joyce (Monitor, Computer)
 Parts List for Model Type PCW 8256 Joyce (Monitor, Computer)

Best.-Nr./Part No.	Bezeichnung	Description	Teile-Nr./Part No.	Zeich.-Pos./Ref.-No.
29 987 00-431	Frontrahmen kompl.	Cabinet, front	701KPD0022	101 M
29 988 00-431	Gehäusefuß	Cabinet, stand	701KPA0038	102 M
29 989 00-4294	Platinenhalter oben	Holder, P.C.B. top	769KPA0007	103 M
29 990 00-4294	Platinenhalter unten	Holder, P.C.B. bottom	769KPA0008	104 M
29 991 00-4281	Knopf, Dreh	Knob, control	732KPA0020	105 M
29 992 00-4294	Platinenhalter L	Holder, P.C.B. (L)	769KPA0009	110 M
29 993 00-4294	Platinenhalter R	Holder, P.C.B. (R)	769KPA0010	111 M
29 994 00-4282	Knopf Taste	Button, power	735KPA0019	113 M
	Rahmen L	Frame, P.C.B. (L)	761KSA0068	115 M
	Rahmen R	Frame, P.C.B. (R)	761KSA0069	116 M
	Rahmen hinten	Frame, P.C.B. back	761KSA0070	117 M
	Kühlkörper	Heat sink, power IC	763KAE0005	118 M
	Kühlkörper	Heat sink, power transistor	763KAE0004	119 M
	Kühlkörper	Heat sink	763KAA0018	120 M
	Kühlkörper	Heat sink	763KAE0006	121 M
29 995 00-431	Rückwand	Cabinet, back	701KPA0035	128 M
29 996 00-213	Styropor oben	Package, top	792KHA0058	
29 997 00-213	Styropor unten	Package, bottom	792KHA0059	
29 998 00-212	FK PCW 8256	Gift box	793KCD0159	

Ersatzteilliste für PCW 8256 Joyce (Tastatur, Drucker)
 Parts List for Model Type PCW 8256 Joyce (Key-Board, Printer)

Best.-Nr./Part No.	Bezeichnung	Description	Teile-Nr./Part No.	Zeich.-Pos./Ref.-No.
	Tastatur	Keyboard		
29 999 00-424	Gehäuse Oberteil	Cabinet, top	702KPA0063	101 K
32 000 00-423	Gehäuseboden	Cabinet, bottom	702KPA0064	102 K
	Folienbeutel	Poly bag	791KHA0040	
32 001 00-213	Styropor Tastatur links	Package, left	792KHA0062	
32 002 00-213	Styropor Tastatur rechts	Package, right	792KHA0063	
	Drucker	Printer		
32 088 00-424	Papierführung	Sheet tray	706KPA0019	101 P
32 089 00-424	Abdeckhaube	Dust cover	706KPA0020	102 P
32 090 00-424	Papierhalter	Holder, sheet	706KPA0021	103 P
32 003 00-424	Gehäuse Oberteil	Cabinet, top	702KPA0065	104 P
32 004 00-423	Gehäuseboden	Cabinet, bottom	702KPA0066	105 P
	Folienbeutel	Poly bag	791KHA0039	
32 005 00-213	Styropor Drucker links	Package, left	792KHA0060	
32 006 00-213	Styropor Drucker rechts	Package, right	792KHA0061	
28 822 00-927	Farbband	Ribbon cassette assembly		

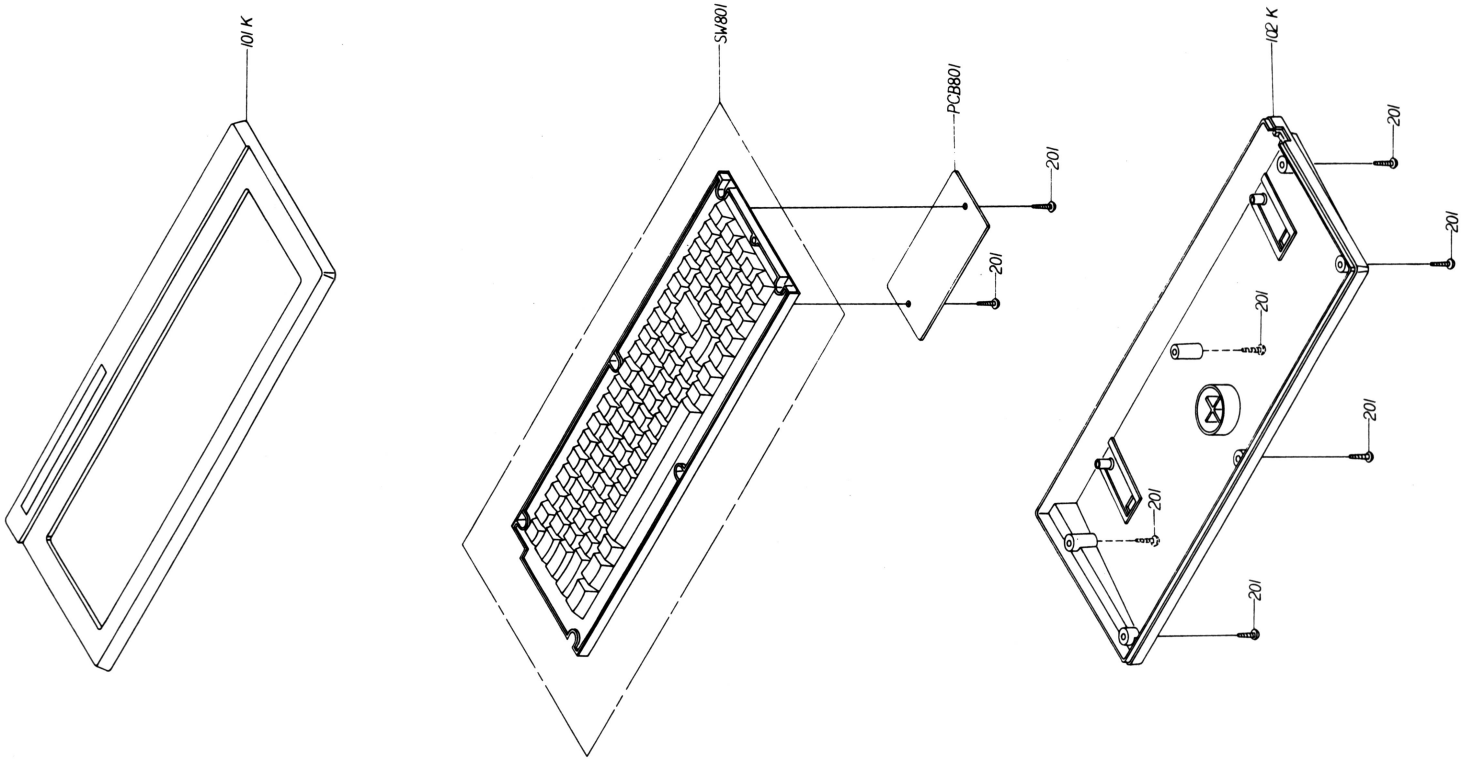
**MECHANICAL EXPLODED VIEW
(Monitor)**



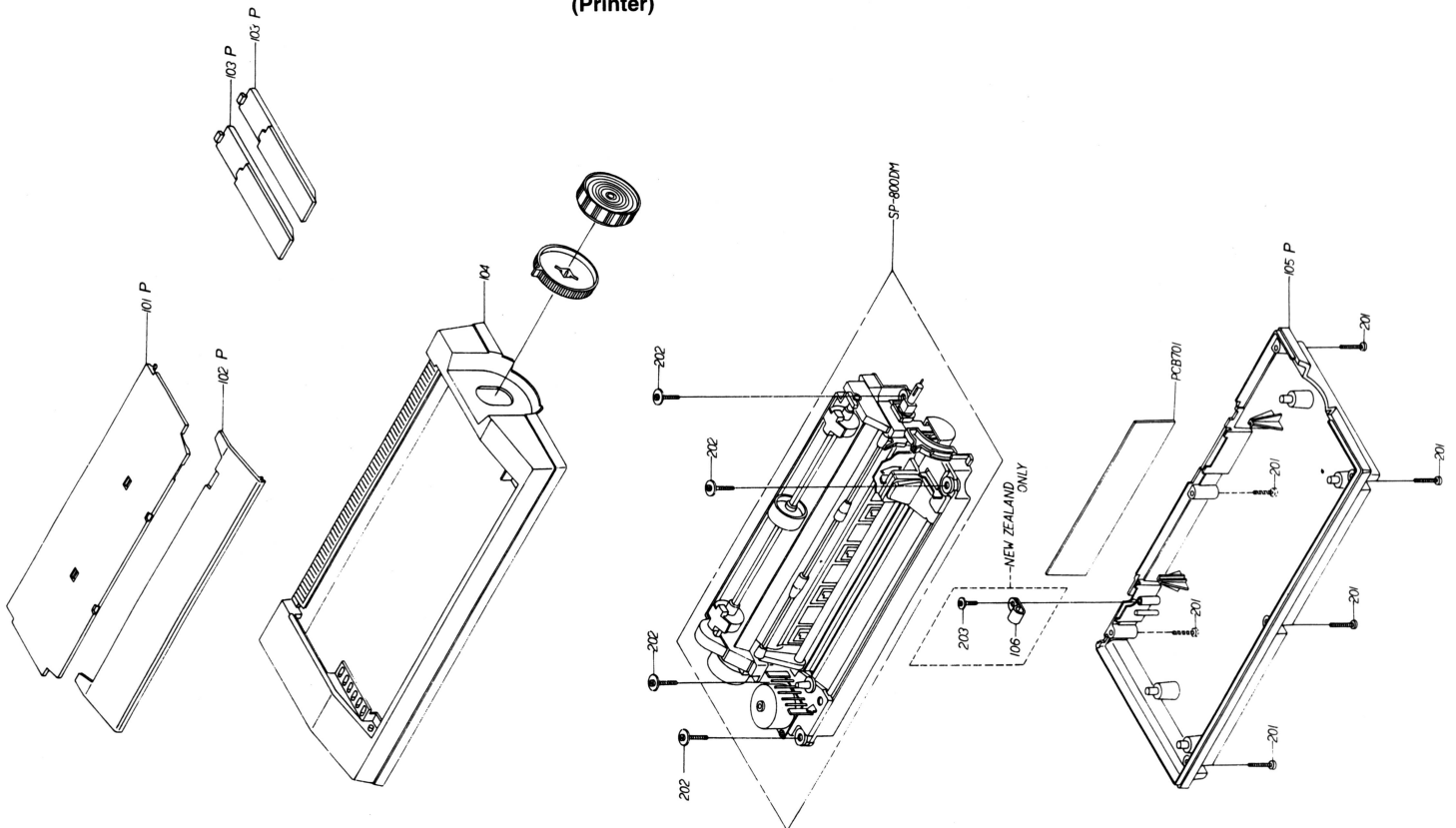
MECHANICAL EXPLODED VIEW

M209-19 1-3857

**MECHANICAL EXPLODED VIEW
(Keyboard)**

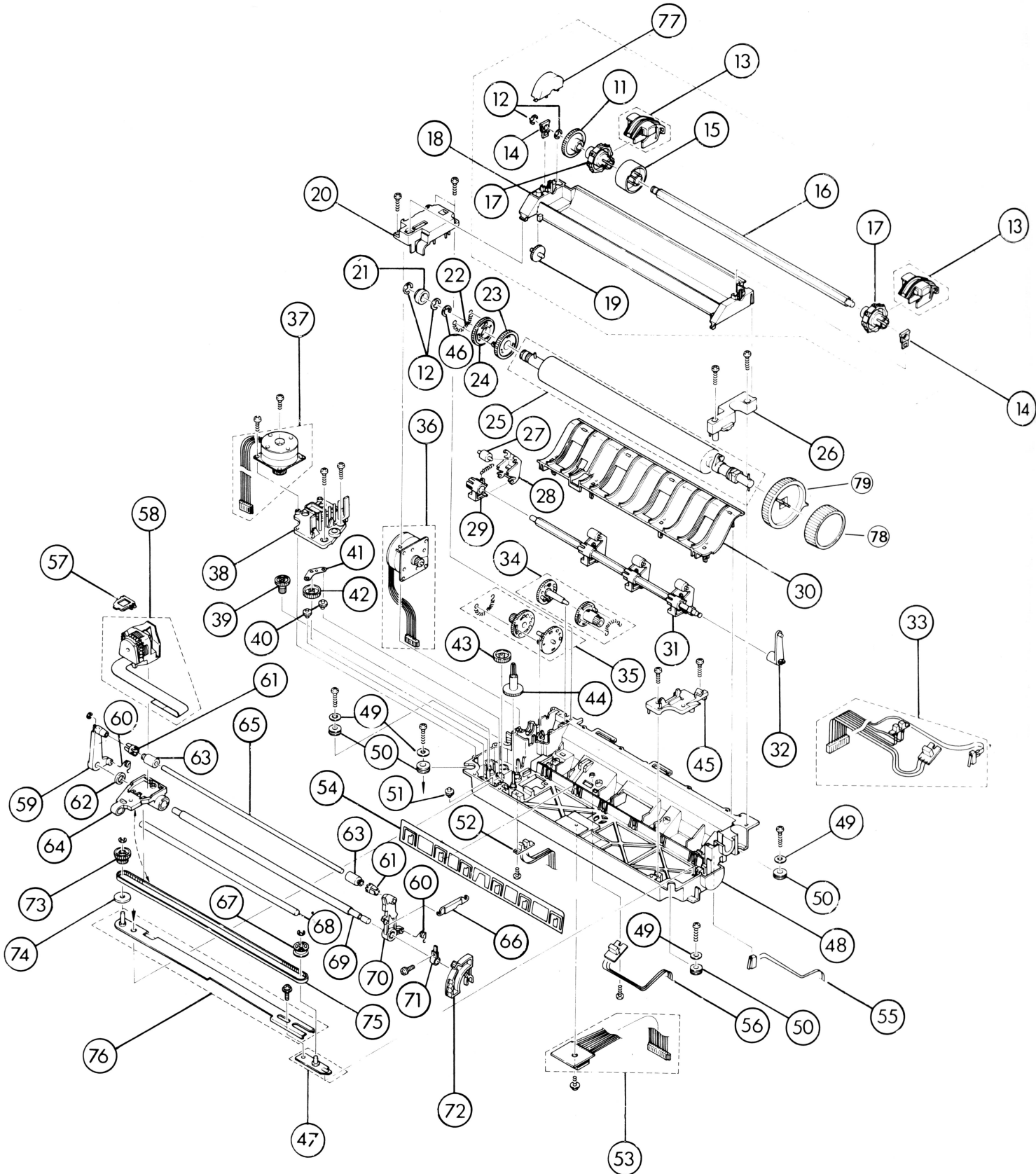


**MECHANICAL EXPLODED VIEW
(Printer)**



Ersatzteilliste für PCW 8256 Joyce (Drucker)
Parts List for Model Type PCW 8256 Joyce (Printer)

EXPLODED DRAWING



Ersatzteilliste für PCW 8256 Joyce (Drucker)
 Parts List for Model Type PCW 8256 Joyce (Printer)

Best.-Nr./Part No.	Bezeichnung	Description	Teile-Nr./Part No.	Zeich.-Pos./Ref.-No.
32 131 00-429	Traktor kompl.	Tractor case assembly		
32 091 00-4292	Zahnrad	Reduction gear	171141	11
32 092 00-407	Sicherungsring	Collar	171142	12
32 093 00-429	Traktorführung	Tractor unit	171143	13
32 094 00-429	Halterung Welie	Bearing	171144	14
32 096 00-4292	Stechwalze	Pin feed roller	171147	17
32 097 00-429	Rahmen Traktor	Frame tractor fed	171148	18
32 098 00-4292	Zahnrad	Gear transfer	171149	19
32 099 00-4067	Scheibe	Bearing platen	171151	21
32 100 00-4162	Feder	Spring compensation	171152	22
32 101 00-4292	Zahnrad Waizenantrieb	Gear platen	171153	23
32 102 00-4292	Zahnrad	Gear compensation	171154	24
32 103 00-429	Gummiwalze kompl.	Platen	171155	25
32 104 00-429	Papierführung	Paper guide	171160	30
32 105 00-429	Papierlöserhebel	Arm paper guide	171162	32
32 106 00-327	Schalter (Papierende, Endschalter, Bügel) kompl.	Sensor harness	171163	33
32 107 00-4292	Kupplung (L)	Clutch assembly (L)	171164	34
32 108 00-4292	Kupplung (R)	Clutch assembly (R)	171165	35
32 109 00-501	Motor Zeilenvorschub kompl.	Motor paper feed	171166	36
32 110 00-501	Motor Druckkopfantrieb kompl.	Motor head drive	171167	37
32 111 00-4292	Zahnrad	Reduction gear	171169	39
32 112 00-4292	Zahnrad	Gear A	171170	40
32 113 00-429	Umschaltwinkel	Bracket gear	171171	41
32 114 00-4292	Zahnrad	Gear main	171172	42
32 115 00-4292	Zahnrad	Gear B	171173	43
32 116 00-4292	Antriebsscheibe	Gear ribbon drive	171174	44
32 117 00-4081	Federscheibe	Circlip	171176	46
32 118 00-429	Rahmen	Printer chassis	171184	48
32 119 00-4292	Zahnrad	Gear C	171179	51
32 120 00-501	Druckkopf kompl.	Print head assembly	171186	58
32 121 00-4163	Feder	Spring bail bar	171188	60
32 122 00-4065	Filz	Collar bail bar	171190	62
32 123 00-429	Andruckschlitten	Carriage print head	171192	64
32 124 00-429	Verbinder	Connecting arm bail bar	171194	66
32 125 00-429	Einsteller Druckkopfanddruck	Head pressure adjuster	171200	72
32 126 00-4292	Zahnrad Druckkopfantrieb	Sprocket timing (L)	171202	73
32 127 00-4152	Zahnriemen	Belt timing	171204	75
32 128 00-4297	Abdeckung Zahnrad	Cover gear	171206	77
32 129 00-4285	Knopf Papiertransport			78
32 130 00-4285	Knopf Papierlöserhebel			79

Ersatzteilliste für PCW 8256 Joyce (Monitor, Computer)
 Parts List for Model Type PCW 8256 Joyce (Monitor, Computer)

Best.-Nr./Part No.	Bezeichnung	Description	Teile-Nr./Part No.	Zeich.-Pos./Ref.-No.
IC				
32011 00-302	IC	UPD65030	I82F650300	IC101
26352 00-302	IC	Z8400APS	I4SD00Z80A	IC102
29816 00-302	IC	TC74HC04P	I55DHCU04D	IC103
32012 00-302	IC	TMM41257P-15	I45D41257C	IC104
32012 00-302	IC	TMM41257P-15	I45D41257C	IC105
32012 00-302	IC	TMM41257P-13	I45D41257C	IC106
32012 00-302	IC	TMM41257P-15	I45D41257C	IC107
32012 00-302	IC	TMM41257P-15	I45D41257C	IC108
32012 00-302	IC	TMM41257P-15	I45D41257C	IC109
32012 00-302	IC	TMM41257P-15	I45D41257C	IC110
32012 00-302	IC	TMM41257P-15	I45D41257C	IC111
32013 00-302	IC	TC74HC14P	I55D4HC140	IC120
29817 00-302	IC	FDC9216BT	I6UD092160	IC201
32014 00-302	IC	TC74MC00	I55D4HC000	IC202
29220 00-302	IC	UPD765AC-2	I42D765AC2	IC203
32017 00-302	IC	TC74HC04	I55D4HC040	IC204
32017 00-302	IC	TC74HC04	I55D4HC040	IC205
32015 00-302	IC	UP08041AHC-199	I42D080410	IC701
32014 00-302	IC	TC74HC00	I55D4HC000	IC2001
32016 00-302	IC	LA1385	I03SD13850	△IC4001
32010 00-302	IC	AN5753	I01SD57530	△IC4002
26611 00-302	IC	STK-7308	I03S073080	△IC5001
32009 00-302	IC	AN6531	I01A965310	△IC5002
32009 00-302	IC	AN6531	I01A965310	△IC5003
32008 00-302	IC	AN78N24	I01A98N240	△IC5004
Transistoren/Transistors				
26613 00-301	TRANS	KTA950Y	TAA0009504	Q2001
21736 00-301	TRANS	KTC1815Y	TCA0018154	Q4001
26551 00-301	TRANS	2SD1159	TD30011590	△Q4002
26616 00-301	TRANS	2SD1207	TD30012070	△Q5001
32007 00-301	TRANS	2SD1666	TD30016660	Q5002
32007 00-301	TRANS	2SD1666	TD30016660	△Q5003
32007 00-301	TRANS	2SD1666	TD30016660	△Q5004
21742 00-301	TRANS	KTA1015Y	TAA0010154	Q5005
21736 00-301	TRANS	KTC1815Y	TCA0018154	Q5006
21742 00-301	TRANS	KTA1015Y	TAA0010154	Q5007
21736 00-301	TRANS	KTC1815Y	TCA0018154	Q5008
21742 00-301	TRANS	KTA1015Y	TAA0010154	Q5009
21742 00-301	TRANS	KTA1015Y	TAA0010154	Q5010
21736 00-301	TRANS	KTC1815Y	TCA0018154	Q5011
21742 00-301	TRANS	KTA1015Y	TAA0010154	Q5012
21736 00-301	TRANS	KTC1815Y	TCA0018154	Q5013
26549 00-301	TRANS	KTC2229Y	TCA0022294	Q8001
Dioden/Diodes				
08079 00-304	DIODE	1S2472-HS	D17G024720	D101
26555 00-3041	DIODE	DS442X-BT	D13TDS442X	D2001
32018 00-3044	ZENERDIODE	GZA2.0XBT	D33T02R00X	D2002
26555 00-3041	DIODE	DS442X-BT	D13TDS442X	D4001
26558 00-304	DIODE	V09C	D24000V09C	D4002
26559 00-304	DIODE	V06C	D24000V05C	D4003
26621 00-3041	DIODE	BB-4	D28000BB40	D4004
26561 00-3041	DIODE	11E2TA1 10D-2	D28T011E20	D4005
26553 00-3041	DIODE	11E1TA1-T 10D-1	D28T011E10	D4006
32019 00-3041	DIODE	20E10	D28020E100	△D5001
32019 00-3041	DIODE	20E10	D28020E100	△D5002
32019 00-3041	DIODE	20E10	D28020E100	△D5003
32019 00-3041	DIODE	20E10	D28020E100	△D5004
26622 00-3044	ZENERDIODE	RD3.6FB	D92F13R680	△D5005
26623 00-3041	DIODE	RGP-10K	D2LFRGP10K	D5006
26622 00-3044	ZENERDIODE	RD3.6FB	D92F13R600	△D5007
26623 00-3041	DIODE	RGP-10K	D2LFRGP10K	D5008
32021 00-3041	DIODE	30DF2-FC	D28F300F20	D5009
32021 00-3041	DIODE	30DF2	D28030DF20	D5010
32021 00-3041	DIODE	30DF2-FC	D28F30DF20	D5011
26555 00-3041	DIODE	DS442X-BT	D13TDS442X	D5012
32020 00-3044	ZENERDIODE	MA2560	D910156000	D8001
Spulen und Transformatoren/Coils and Transformers				
32023 00-3251	Spule	LAL03KH2R2M	021JB22R2M	L101
32024 00-3251	Spule	100UH 1451MM	021H66100K	L4001
32025 00-3253	Spule	21000006	0221000006	L4002
26630 00-3253	Spule	FK0B160MH14	029A000002	L5001
32026 00-3243	Trafo Hor.	RB-20852	045017001E	T4001
32027 00-3243	Netztrafo	8140001	048140001G	T5001
32028 00-3244	Trafo Zeilen	20T4001	0420140011	FB4001

Ersatzteilliste für PCW 8256 Joyce (Monitor, Computer)
 Parts List for Model Type PCW 8256 Joyce (Monitor, Computer)

Best.-Nr./Part No.	Bezeichnung			Teile-Nr./Part No.	Zeich.-Pos./Ref.-No.
Widerstände/Resistors					
32 065 00-321	R. METAL OXIDE RS-1 B010J	1	OHM 1 W	R3E101010J	△R4009
14 861 00-3217	R. FUSE EPQ-14AJ390P	39	OHM 1/4 W	R61584390J	△R4015
32 066 00-321	R. METAL OXIDE RS-2 B100J	10	OHM 2 W	R3E10A100J	△R4016
32 072 00-3217	R. FUSE ERQ-12AJ220	22	OHM 1/2 W	R61502220J	△R4022
26 597 00-3219	R. CEMENT ERF-5ZXK5R6	5.6	OHM 5 W	R512AD5R6J	△R5001
32 067 00-321	R. METAL OXIDE RS-3 B010J	1	OHM 3 W	R3E10B010J	△R5002
26 599 00-321	R. METAL OXIDE RS-1 B102J	1 K	OHM 1 W	R3E101102J	△R5003
26 000 00-321	R. METAL OXIDE RS-1 B392J	3.9	OHM 1 W	R3E101392J	△R5005
32 074 00-3212	RC ERD-50TJ184T	180K	OHM 1/2 W	R011T2184J	R5006
32 074 00-3212	RC ERD-50TJ184T	180K	OHM 1/2 W	R011T2184J	R5007
29 792 00-321	R. METAL OXIDE RS-2 B330J	33	OHM 2 W	R3E10A330J	△R5009
32 073 00-3217	R. FUSE ERQ-14AJ150P	15	OHM 1/4 W	R61584150J	△R5011
32 068 00-321	R. METAL OXIDE ERX-2ANJR27H	0.27	OHM 2 W	R3118AR27J	△R5012
32 069 00-321	R. METAL OXIDE ERX-2ANJR33H	0.33	OHM 2 W	R3118AR33J	△R5013
10 182 00-3212	RC ERD-50TJ102T	1K	OHM 1/2 W	R011T2102J	R5014
32 070 00-321	R. METAL OXIDE RS-2 B331J	330	OHM 2 W	R3E10A331J	△R5020
06 850 00-3212	RC ERD-25TJ222T	2.2K	OHM 1/4 W	R011T4222J	△R5021
32 075 00-3212	RC ERD-50TJ8R2T	8.2	OHM 1/2 W	R011T28R2J	R5022
10 182 00-3212	RC ERD-50TJ102T	1K	OHM 1/2 W	R011T2102J	R5025
06 869 00-3212	RC ERD-50TJ680T	68	OHM 1/2 W	R011T2680J	R5029
06 869 00-3212	RC ERD-50TJ680T	68	OHM 1/2 W	R011T2680J	R5030
32 070 00-321	R. METAL OXIDE RS-2 B331J	330	OHM 2 W	R3E10A331J	△R5031
32 071 00-321	R. METAL OXIDE MOR-2W472J	4.7K	OHM 2 W	R3D30A472J	△R8002
Kondensatoren/Capacitors					
32 086 00-311	CPP DTW-473J-400V	0.047	μF 400V	P34104473J	C4027
32 087 00-311	CPP DTW-272J-630V	0.0027	μF 630V	P34105272J	C4028
32 082 00-307	CE 160TWS010M	1	μF 160V	E025TB010M	C4029
32 083 00-307	CE 160TWS100M	10	μF 160V	E0B50B100M	C4030
32 078 00-311	CMPLEQ-U2A104MNB	0.1	μF AC250V	P614FB104M	△C5001
26 646 00-314	CC HS15SJYB222K	0.0022	μF 2KV B	C020B07H3K	C5002
26 646 00-314	CC HS15SJYB222K	0.0022	μF 2KV B	C020B07H3K	C5003
26 646 00-314	CC HS15SJYB222K	0.0022	μF 2KV B	C020B07H3K	C5004
32 084 00-307	CE LLR2G101MHSA	100	μF 400 V	E03L0H101M	C5005
32 085 00-307	CE 250TWS010M	1	μF 250V	E0250D010M	C5006
26 647 00-314	CC DE1410BN152K2KV	0.0015	μF 2KV	C030BN7E3K	C5010
26 650 00-314	CC DE1210BN102K2KV	0.001	μF 2KV	C030BN713K	C5011
26 649 00-314	CC ECK-DGS222MD4	2200	PF 4KV	C010D09H3M	△C5013
32 080 00-314	CC RTHM60SJYB102K	0.001	μF 500V B	C02TB0513K	C5014
32 080 00-314	CC RTHM60SJYB102K	0.001	μF 500V B	C02TB0513K	C5015
32 080 00-314	CC RTHM60SJYB102K	0.001	μF 500V B	C02TB0513K	C5016
32 081 00-314	CC HM60SJYB102K	0.001	μF 500V B	C020B0513K	C8003
Verschiedenes/Miscellaneous					
26 367 00-3323	Buchse DC	HEC0470-01-630	JACK DC	0602602001	J101
32 022 00-3322	Buchse Tastatur	TCS4440-01-1011	JACK DIN TCS4440-01-1011	0622740002	J801
26 569 00-3328	Sockel Bildröhre	ICS-B103	SOCKET CATHODE RAY TUBE	066E010001	△J8001
26 639 00-3272	Netzschalter		SWITCH PUSH	0530103001	△SW5001
32 029 00-3221	Drehregler	EVJ-FDAF20B52	VOLUME ROTARY	V013052B02	VR2001
32 030 00-3221	Drehregler	K121K0Z21-20KB	VOLUME ROTARY	V023024B06	VR4001
32 031 00-502	Platine Monitor	MM0010B	PCB	13MM0010B3	PCB001
32 032 00-502	Platine Buchse	MS0027B	PCB	13MS0027B3	PCB002
32 033 00-502	Platine Bildröhre	MS0028B	PCB	13MS0028B3	PCB003
32 034 00-502	Platine Poti	MS0029B	PCB	13MS0029B3	PCB004
32 035 00-502	Platine CPU	MC00150	PCB	13MC0015Q1	PCB101
32 036 00-926	Systemdiskette 1/2	EBFCF2SS1N05	COMPACT FLOPPY DISC	1421311200	CFD101
32 037 00-926	Systemdiskette 3/4	EBFCF2SS1005	COMPACT FLOPPY DISC	1421311300	CFD102
32 038 00-502	Floppylaufwerk kpl.	DRIVE EME-155	COMPACT FLOPPY DISC	160140002A	FDD201
32 039 00-302	Sicherungs IC	ICP-N75	IC PROTECTOR	084702R702	△ICP5001
32 039 00-302	Sicherungs IC	ICP-N75	IC PROTECTOR	084702R702	△ICP5002
32 039 00-302	Sicherungs IC	ICP-N75	IC PROTECTOR	084702R702	△ICP5003
32 040 00-3219	Widerstand Netzwerk	RM 8-103J	R. NETWORK	1106810302	NR101
32 041 00-3219	Widerstand Netzwerk	RM 7-103J	R. NETWORK	1106710302	NR102
32 040 00-3219	Widerstand Netzwerk	RM 8-103J	R. NETWORK	1106810302	NR103
32 040 00-3219	Widerstand Netzwerk	RM 8-103J	R. NETWORK	1106810302	NR201
32 042 00-3219	Widerstand Netzwerk	RM 7-681J	R. NETWORK	1106768101	NR202
32 043 00-680	Piezo Summer	EFB-RD24C01B	BUZZER, PIEZOELECTRIC	0711124001	S101
32 044 00-301	Thermistor	SDT 100	THERMISTOR	DS3A5G102L	TH4001
32 079 00-360	Bildröhre	340AXB31	TUBE, CATHODE RAY	090F140401	△V8001
32 045 00-3259	Quarz	NR-18 32.0MHZ	CRYSTAL	100532R002	X101
32 046 00-3253	Keramikoszillator	KBR-11.0M	CERAMIC OSCILATOR	100311R002	X701

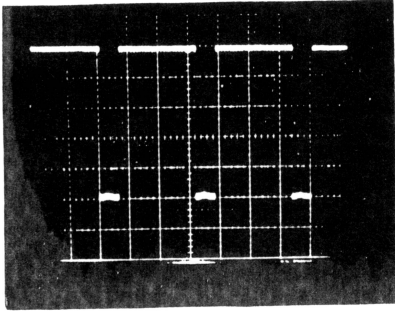
Ersatzteilliste für PCW 8256 Joyce (Key-Board)
 Parts List for Model Type PCW 8256 Joyce (Key-Board)

Best.-Nr./Part No.	Bezeichnung	Description	Teile-Nr./Part No.	Zeich.-Pos./Ref.-No.	
08 079 00-304	DIODE	1S2472-HS	DIODE	D17G024720	D801
32 047 00-302	IC	UPD8048HC-284	INTEGRATED CIRCUIT	142D080480	IC801
32 048 00-3251	Spule	LAL03KH470K	COIL INDUCTOR	021JB2470K	L801
32 049 00-3276	Tastatur kompl.		SWITCH KEY BOARD	0506182001	SW801
32 050 00-502	Platine Tastatur	MK0001A	PCB	13MK0001A3	PCB801
32 053 00-341	Kabel Tastatur	8SE52001	CORD DIN	068SE52001	CD803
32 051 00-3219	Widerstand Netzwerk	RM 8-223J	R. NETWORK	1106822301	NR801
32 052 00-3253	Keramikoszillator	KBR-5.0M	CERAMIC OSCILLATOR	10035R0001	X801

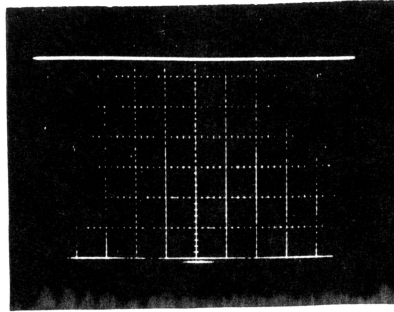
Ersatzteilliste für PCW 8256 Joyce (Matrix-Drucker)
 Parts List for Model Type PCW 8256 Joyce (Matrix Printer)

Best.-Nr./Part No.	Bezeichnung	Description	Teile-Nr./Part No.	Zeich.-Pos./Ref.-No.	
26 599 00-321	R. METAL OXIDE ERG-1ANJ102H	1K OHM 1 W	R31181102J	R715	
32 076 00-321	R. METAL OXIDE ERG-2ANJ150H	15 OHM 2 W	R3118A150J	R716	
32 077 00-321	R. METAL OXIDE ERG-1ANJ681H	680 OHM 1 W	R31181681J	R717	
32 077 00-321	R. METAL OXIDE ERG-1ANJ681H	680 OHM 1 W	R31181681J	R719	
26 599 00-321	R. METAL OXIDE ERG-1ANJ102H	1K OHM 1 W	R31181102J	R720	
32 076 00-321	R. METAL OXIDE ERG-2ANJ150H	15 OHM 1 W	R3118A150J	R721	
32 054 00-302	IC	NE556CN	INTEGRATED CIRCUIT	10CD005560	IC702
32 055 00-302	IC	CD4503BC	INTEGRATED CIRCUIT	15DD045030	IC703
32 055 00-302	IC	CD4503BC	INTEGRATED CIRCUIT	15DD045030	IC704
32 056 00-302	IC	CD40106BC	INTEGRATED CIRCUIT	15DD001060	IC705
32 057 00-302	IC	HA13408	INTEGRATED CIRCUIT	104T034080	IC706
32 058 00-302	IC	CD4094BCN	INTEGRATED CIRCUIT	15YD040940	IC707
32 057 00-302	IC	HA13408	INTEGRATED CIRCUIT	104T034080	IC708
32 059 00-301	Trans	KTA10130	TRANSISTOR SILICON	TAA0010130	Q701
21 736 00-301	Trans	2SC1815Y-LB106	TRANSISTOR SILICON	TC5G018154	Q702
32 059 00-301	Trans	KTA10130	TRANSISTOR SILICON	TAA0010130	Q703
32 060 00-502	Platine Drucker	MS0030B	PCB	13MS0030B1	PCB701
32 061 00-341	Kabel m. Stecker 36pol.	836Y004C	CORD CONNECTOR	06836Y004C	CD706
32 062 00-341	Kabel DC	1A560403	CORD DC	121A560403	CD707
32 063 00-3219	Widerstand Netzwerk	RM 7-472J	R. NETWORK	1106747201	NR701
32 064 00-3219	Widerstand Netzwerk	RM 8-472J	R. NETWORK	1106847201	NR702

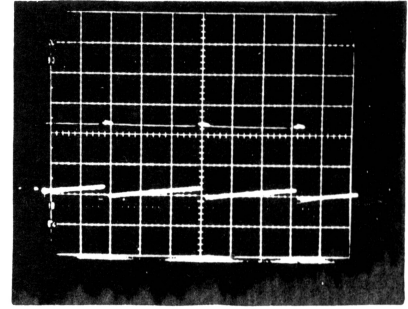
CHASSIS WAVEFORMS



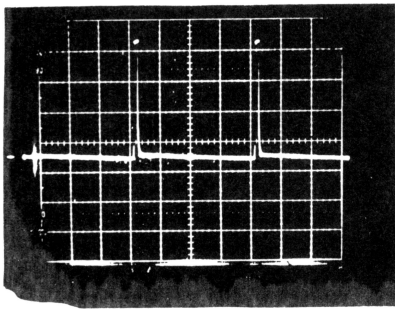
1 5V P-P



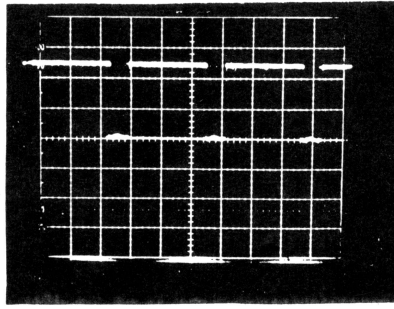
2 0.2V P-P



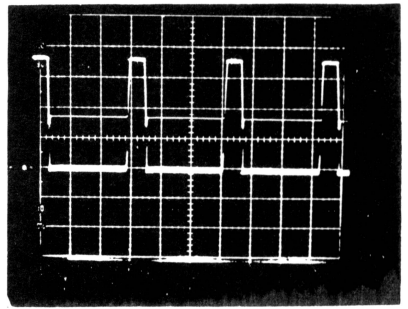
3 0.8V P-P (H)



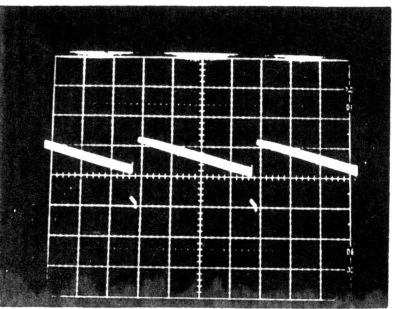
4 3.8V P-P (V)



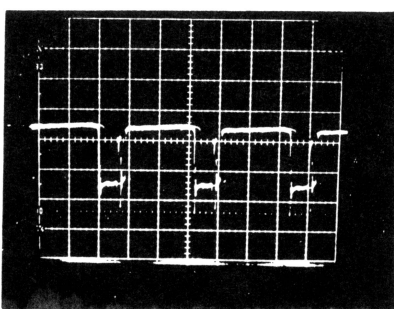
5 2.5V P-P



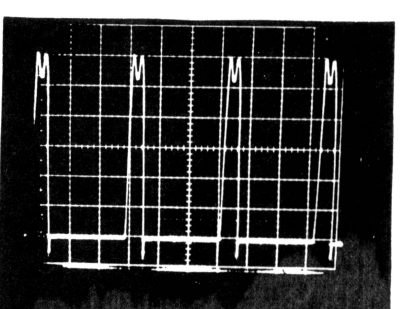
6 38V P-P



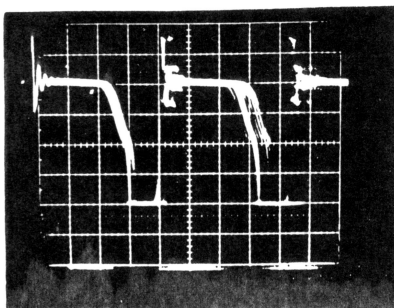
7 10.2V P-P (V)



8 7.6V P-P (H)

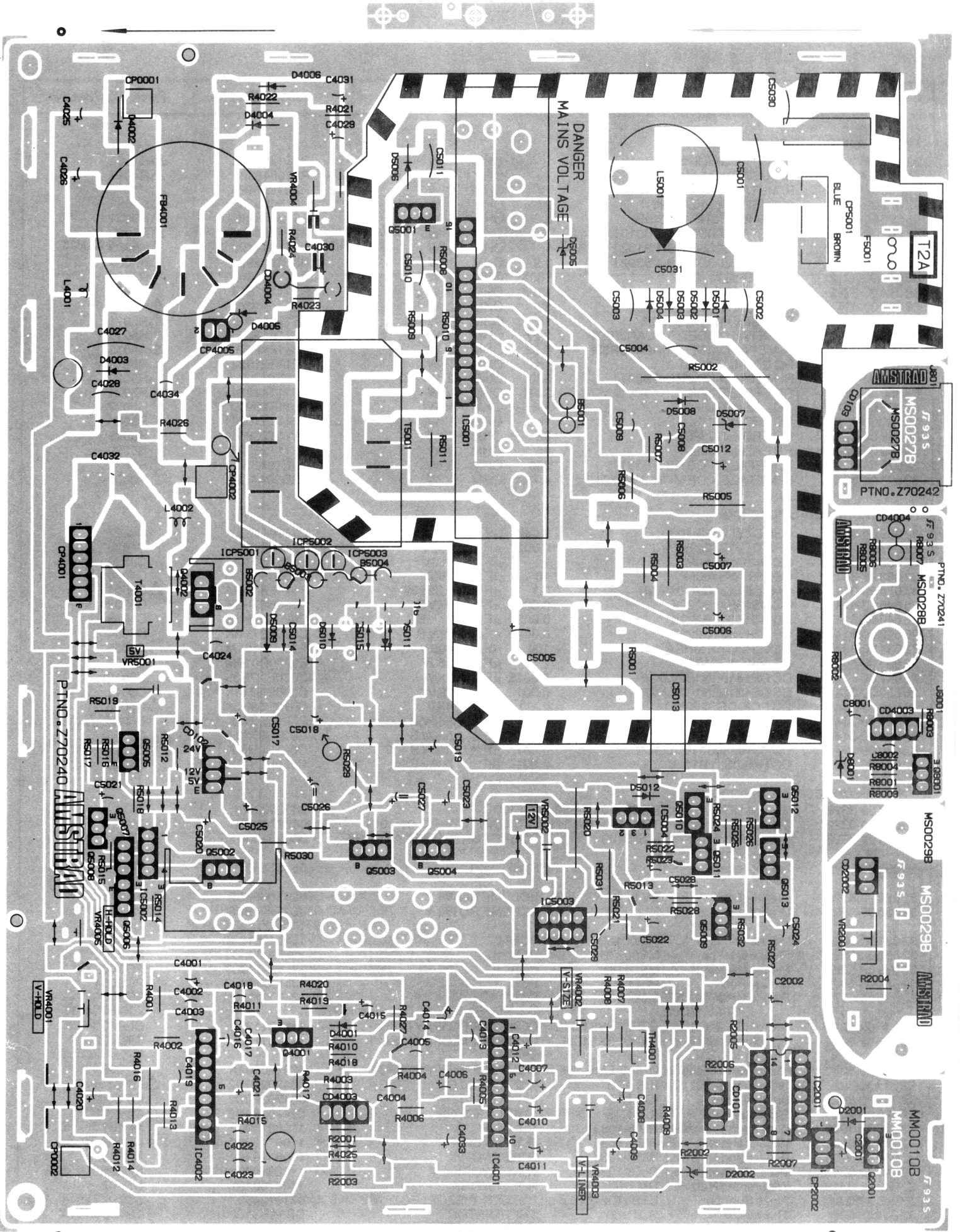


9 72V P-P (H)

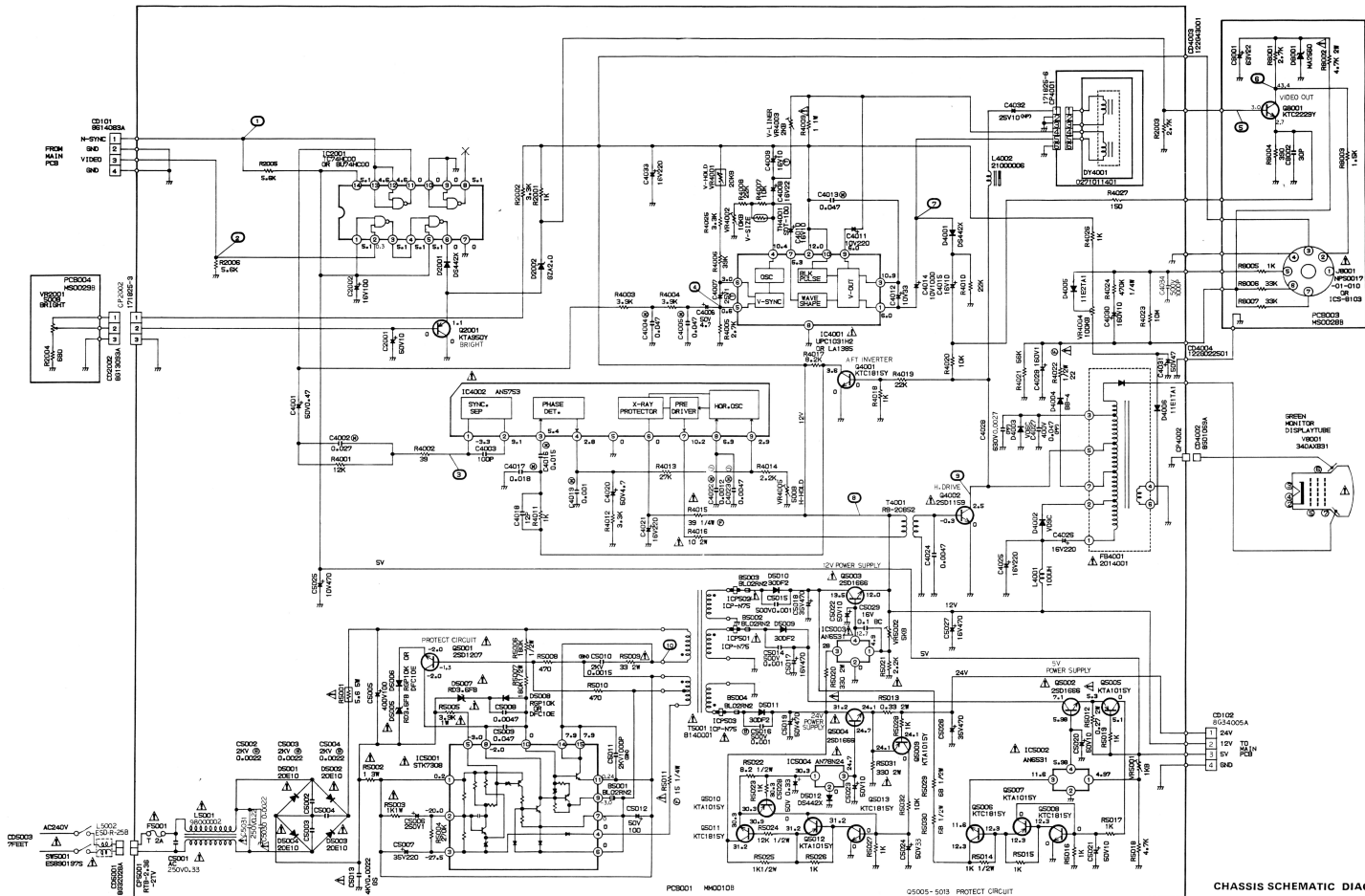


10 560V P-P

Monitor P.C.Board



CHASSIS SCHEMATIC DIAGRAM



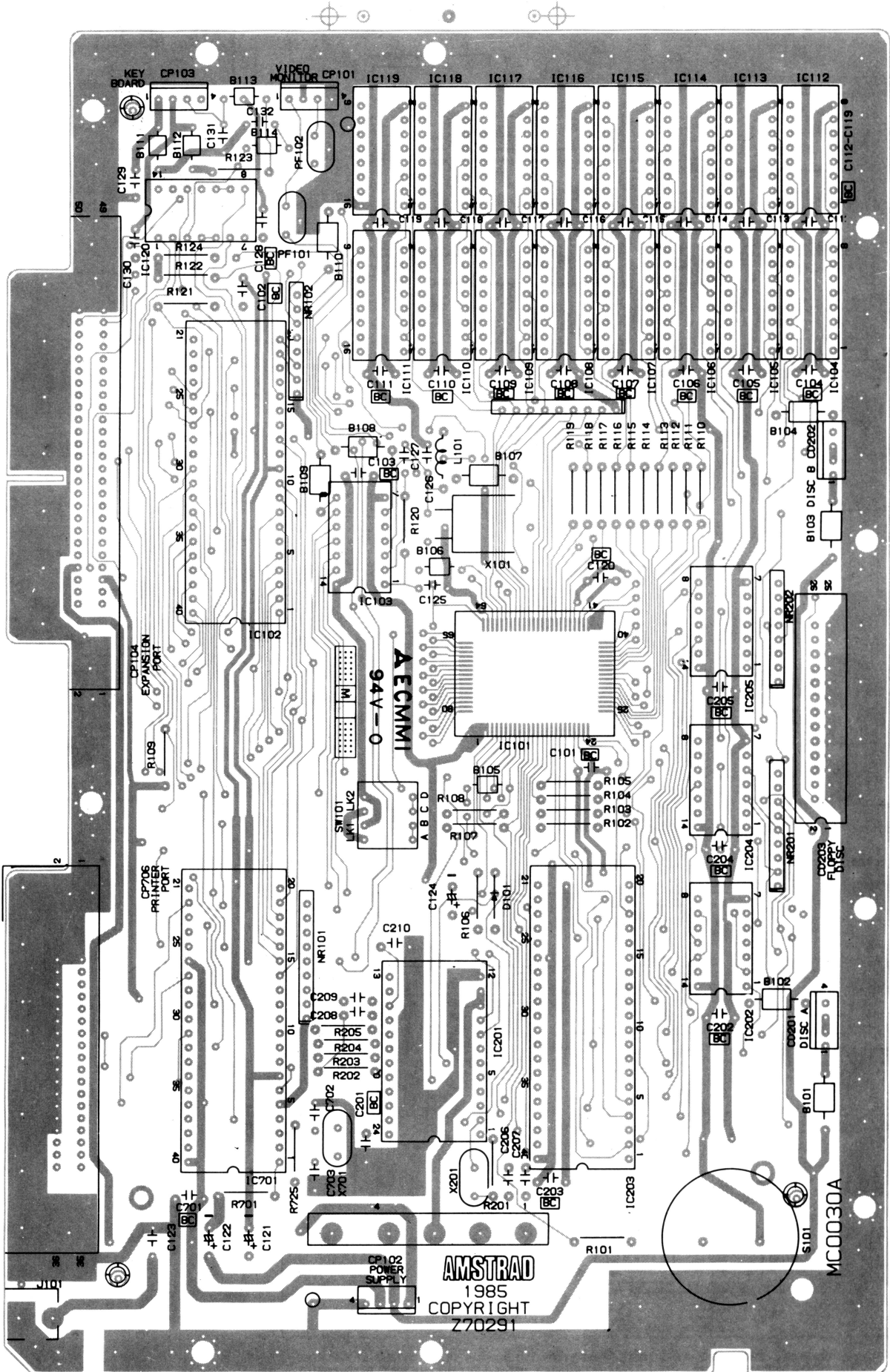
CAUTION: SINCE THESE PARTS MARKED BY Δ ARE CRITICAL FOR SAFETY, USE ONES DESCRIBED IN PARTS LIST ONLY.

ATTENTION: LES PIÈCES RÉPARÉES PAR UN Δ ÉTANT DANGEREUSES AU POINT DE VUE SÉCURITÉ N'UTILISEZ QUE CELLES DÉCRITES DANS LA NOMÉNCLATURE DES PIÈCES.

NOTE: THIS SCHEMATIC DIAGRAM IS THE LATEST AT THE TIME OF PRINTING AND SUBJECT TO CHANGE WITHOUT NOTICE.

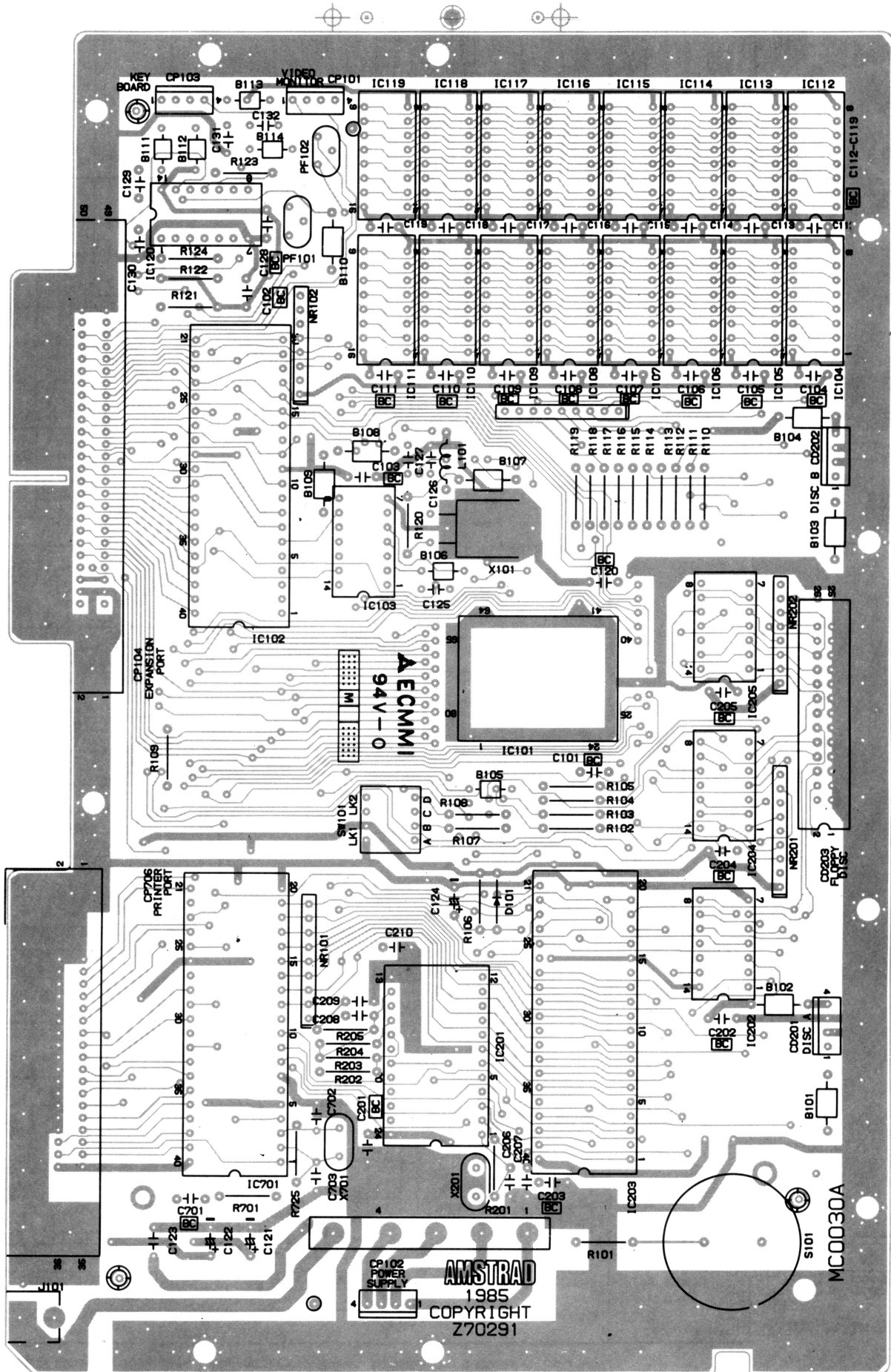
CHASSIS SCHEMATIC DIAGRAM

CPU P.C.Board



CPU P.C.Board

Bestückungsseite



CHASSIS SCHEMATIC DIAGRAM

MEMORY OPTIONS

MEMORY SIZE	RAM	LINES	SR-	IC	SILK NO.	Q TR
512	256	OFF	ON	104	~ 118	16
256	256	ON	OFF	104	~ 111	8
128	64	OFF	ON	104	~ 115	16
128	256	ON	OFF	104	~ 107	4

EXPANSION PORT CONNECTOR



HSYNC VIDEO



VCC HALT RST



BUS0 BUSK



D7 D6 D5 D4 D3 D2 D1 D0



A15 A14 A13 A12 A11 A10 A9 A8 A7 A6 A5 A4 A3 A2 A1 A0



IC102 IC103 IC104



HSYNC VIDEO



A1 A0



HSYNC VIDEO



RESET



HSYNC VIDEO



HSYNC VIDEO



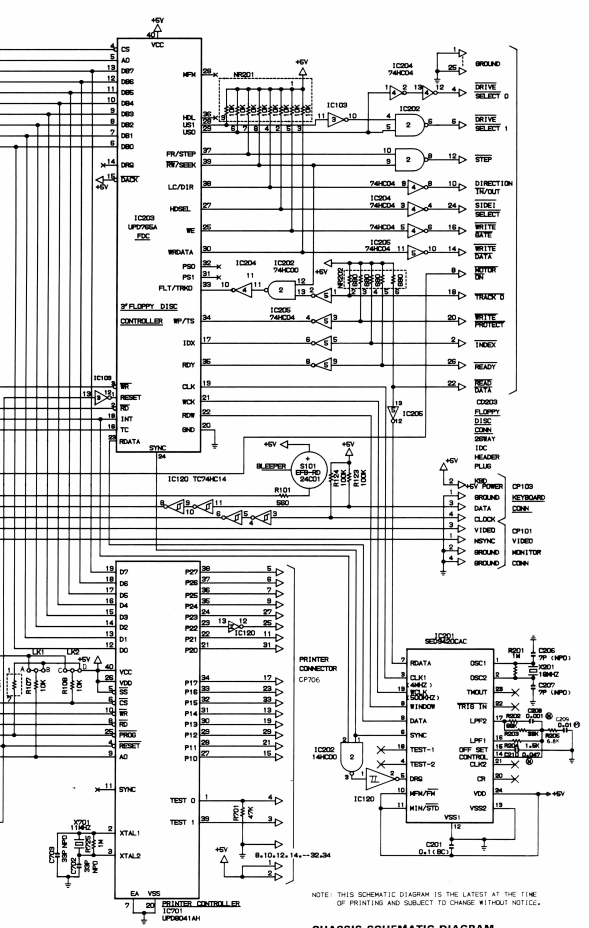
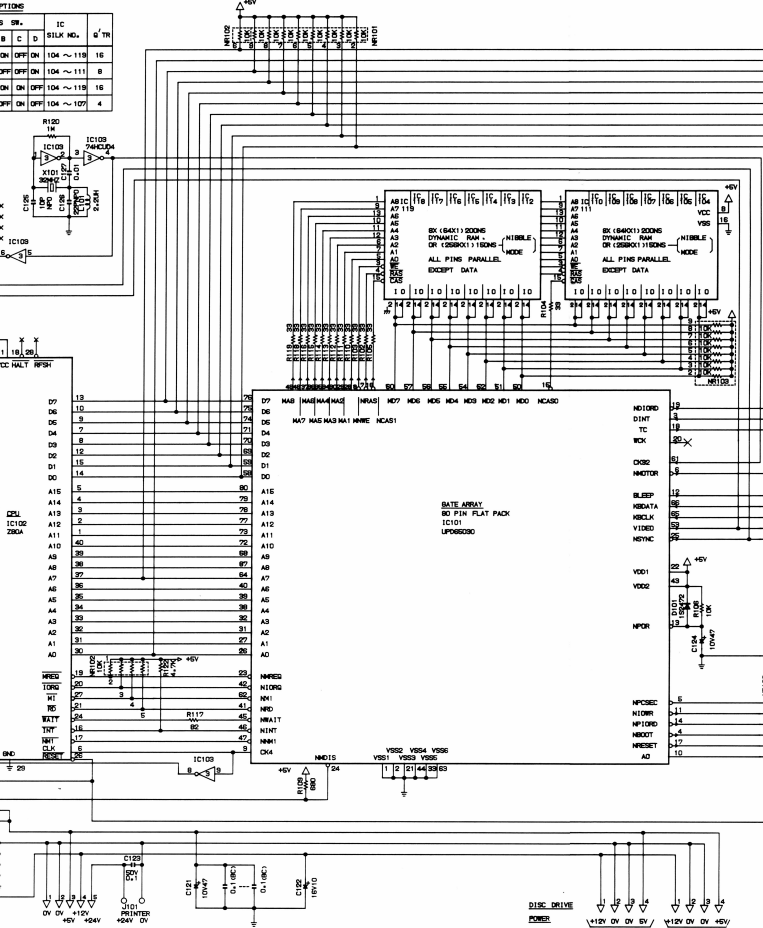
HSYNC VIDEO



HSYNC VIDEO



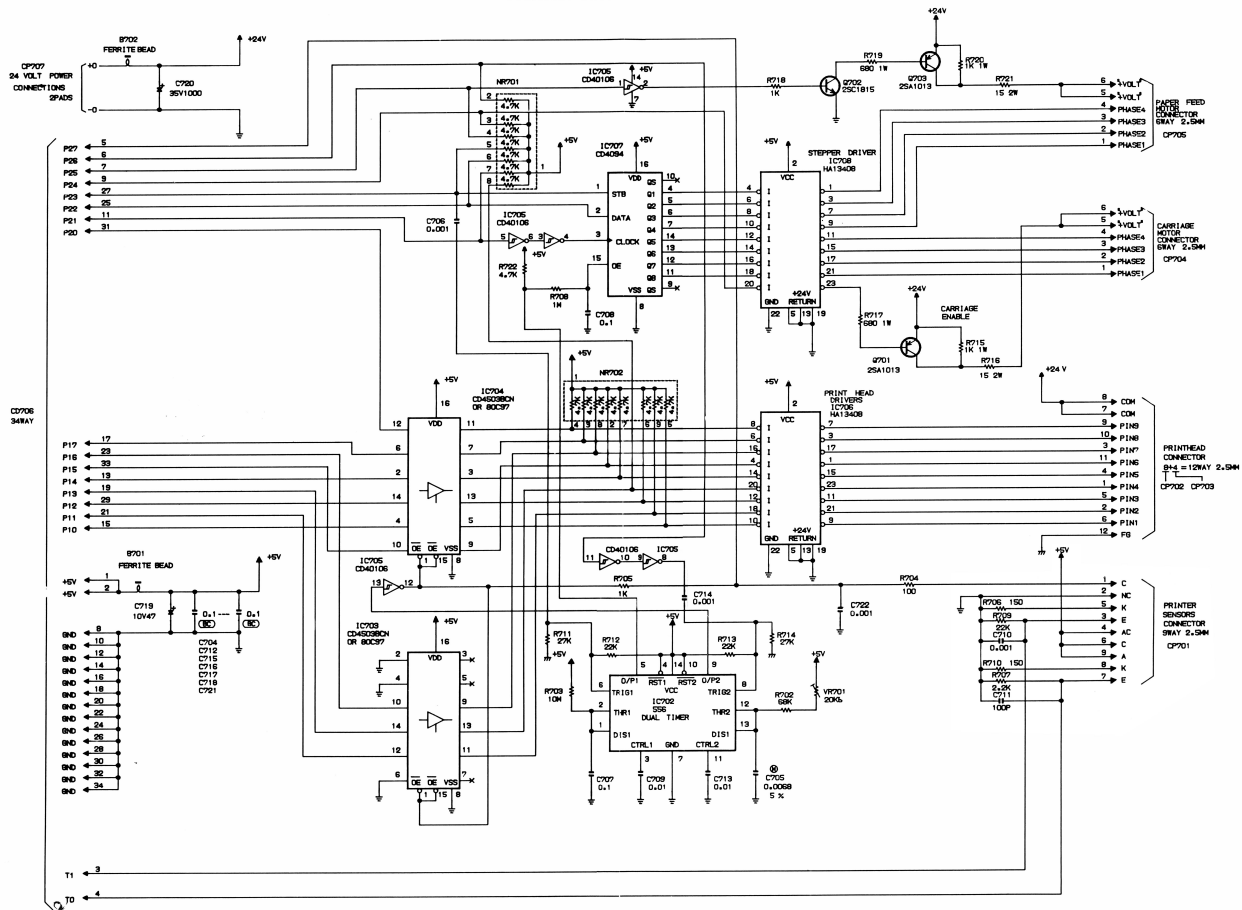
HSYNC VIDEO



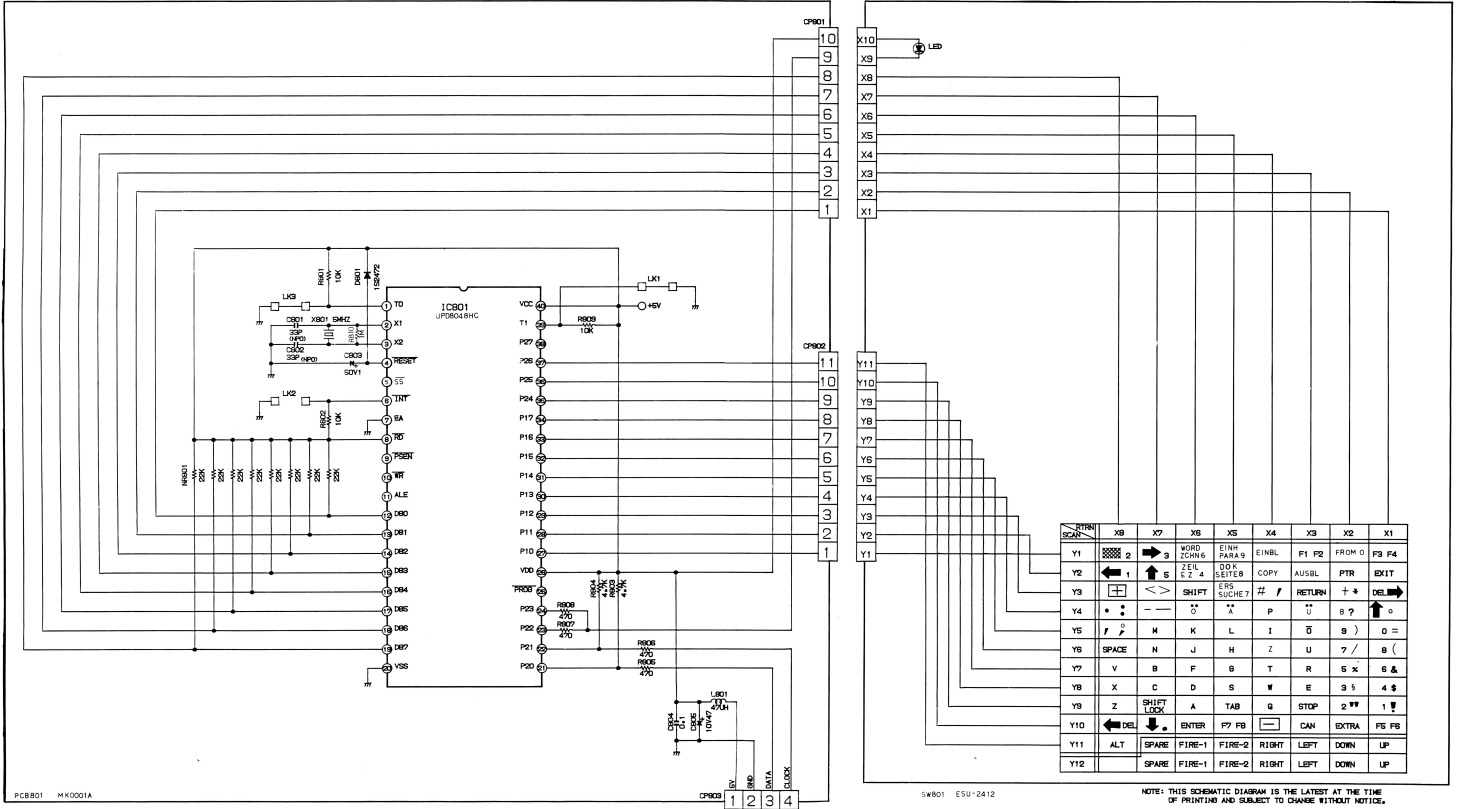
NOTE: THIS SCHEMATIC DIAGRAM IS THE LATEST AT THE TIME OF PRINTING AND SUBJECT TO CHANGE WITHOUT NOTICE.

CHASSIS SCHEMATIC DIAGRAM

PRINTER CIRCUIT DIAGRAM



CHASSIS SCHEMATIC DIAGRAM



PCB801 MK0001A

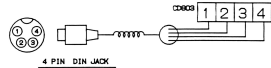
SW801 ESU-2412

SWITCH	YB	X7	YB	XS	X4	YB	X2	X1		
Y1	WORD	2	3	WORD	EINR	PARA	EINBL	F1 F2	FROM 0	F3 F4
Y2	ZEIL	↑	4	BOOK	BETTER	COPY	AUSBL	PTR	EXIT	
Y3	SEARCH	←	→	SHIFT	RES	SUCHE	# /	RETURN	+ +	DEL →
Y4	.	*	—	—	—	—	—	—	—	—
Y5	/	P	M	K	L	I	O	B	9	0 =
Y6	SPACE	N	J	H	Z	U	7 /	8	()
Y7	V	B	F	G	T	R	S	K	&	&
Y8	X	C	D	S	M	E	3	5	4	\$
Y9	Z	SHIFT	LOCK	A	TAB	G	STOP	2 **	1 *	0
Y10	← DEL	↓	ENTER	F7	F8	CAN	EXTRA	DOWN	UP	
Y11	ALT	SPARE	FIRE-1	FIRE-2	RIGHT	LEFT	DOWN	UP		
Y12		SPARE	FIRE-1	FIRE-2	RIGHT	LEFT	DOWN	UP		

NOTE: THIS SCHEMATIC DIAGRAM IS THE LATEST AT THE TIME OF PRINTING AND SUBJECT TO CHANGE WITHOUT NOTICE.

CHASSIS SCHEMATIC DIAGRAM

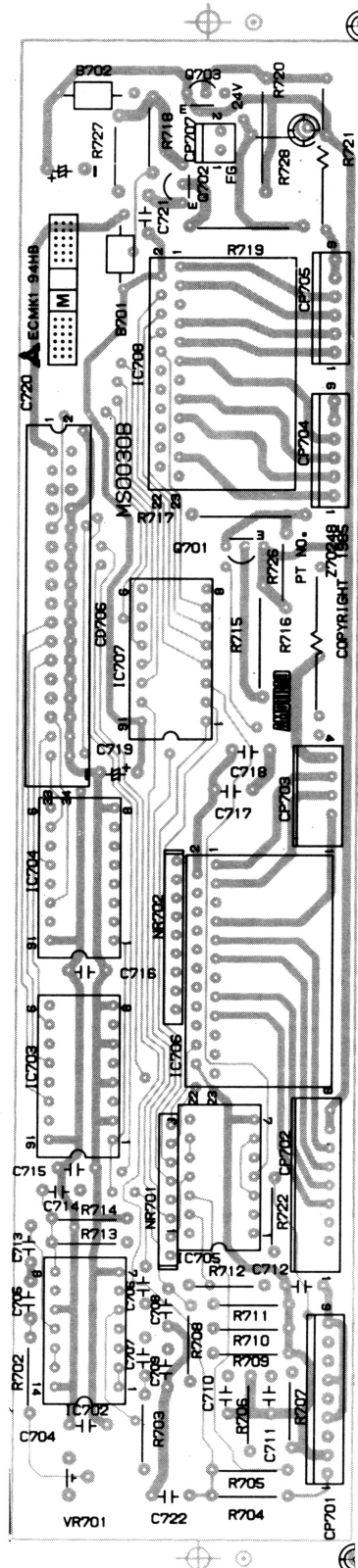
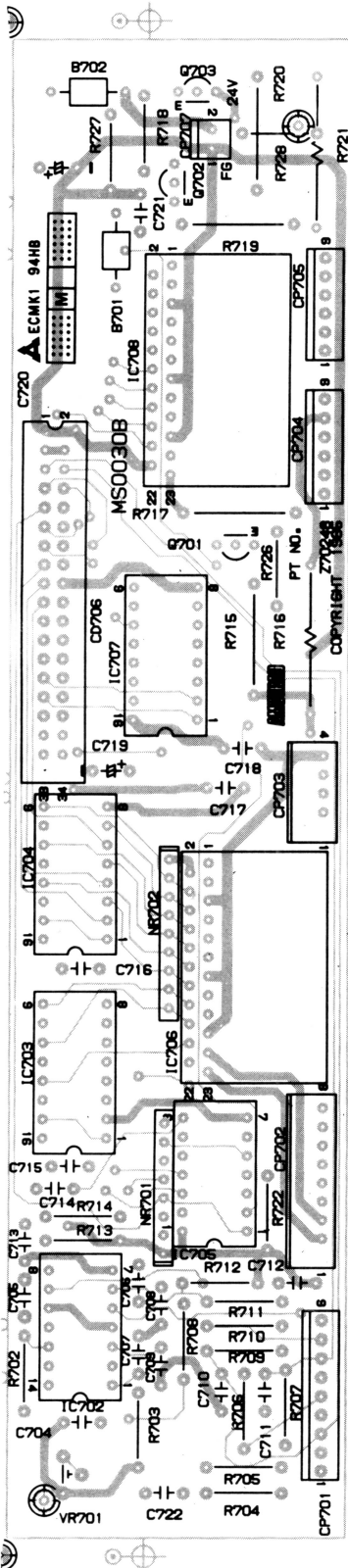
1-395



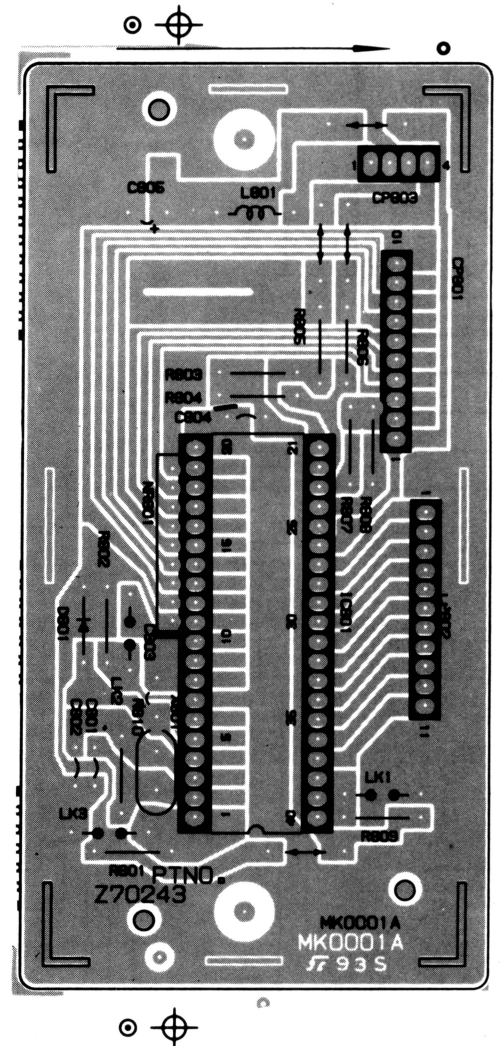
Printer P.C.Board

Bestückungsseite

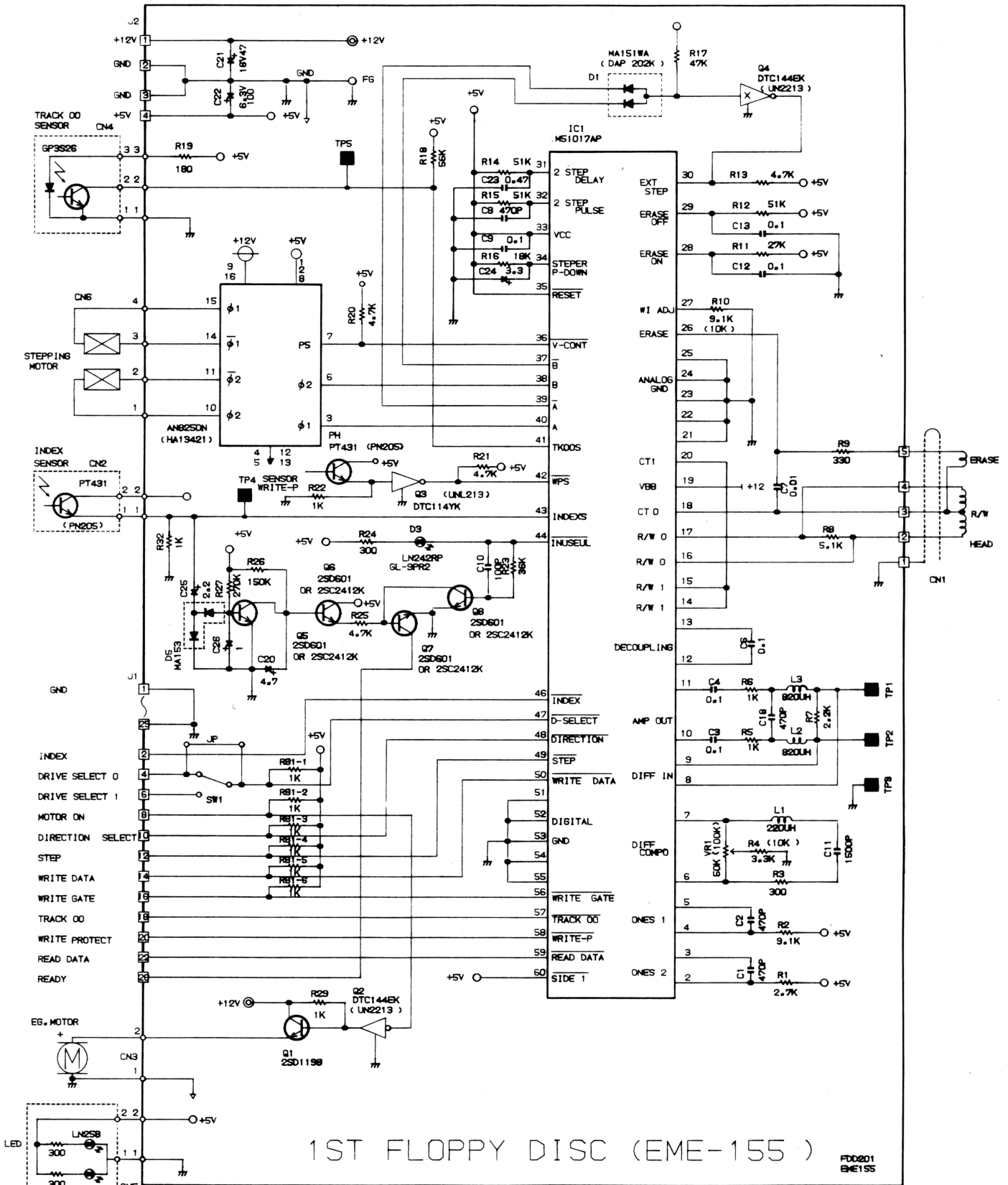
Lötseite



Keyboard P.C.Board



Chassis Schematic Diagram Floppy Disc Drive



NOTE: THIS SCHEMATIC DIAGRAM IS THE LATEST AT THE TIME OF PRINTING AND SUBJECT TO CHANGE WITHOUT NOTICE.

SCHEMATIC DIAGRAM

M211-04 1-4 198

Technische Änderungen vorbehalten.